

# YF-5014

A x 2  
M6x50mm



B x 2  
M6



C x 2  
M6x22mm



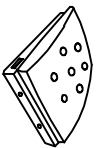
D x 1  
M6



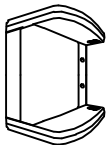
E x 4  
M6x60mm



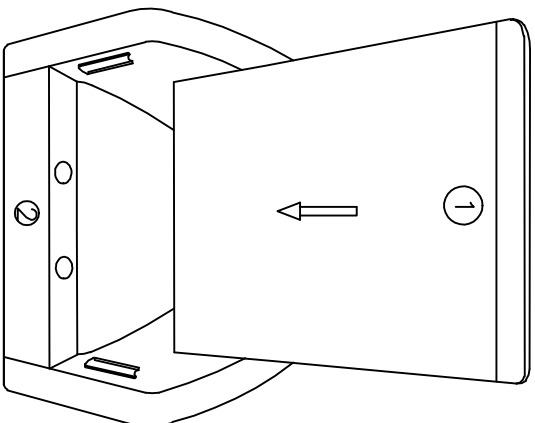
① -1pc



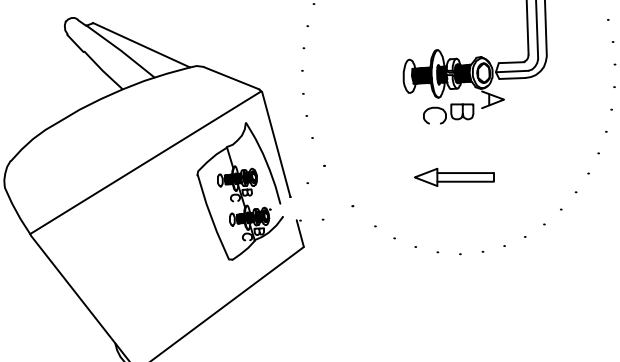
② -1pc



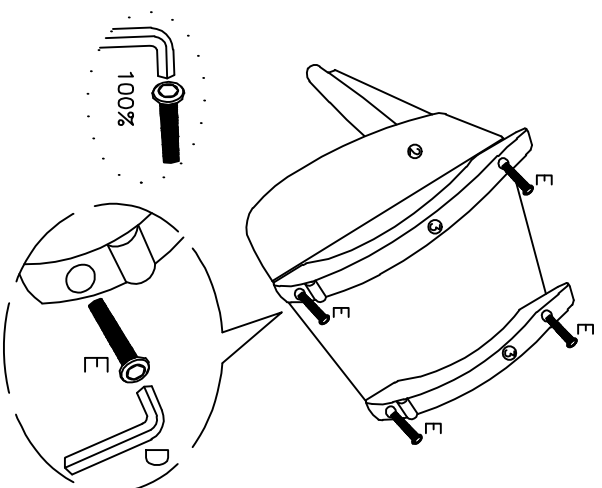
③ -2pc



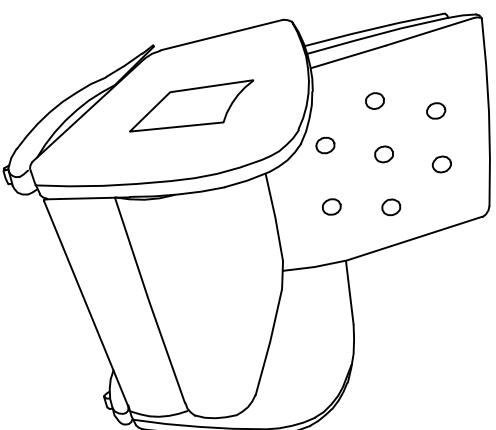
1



2



3



4